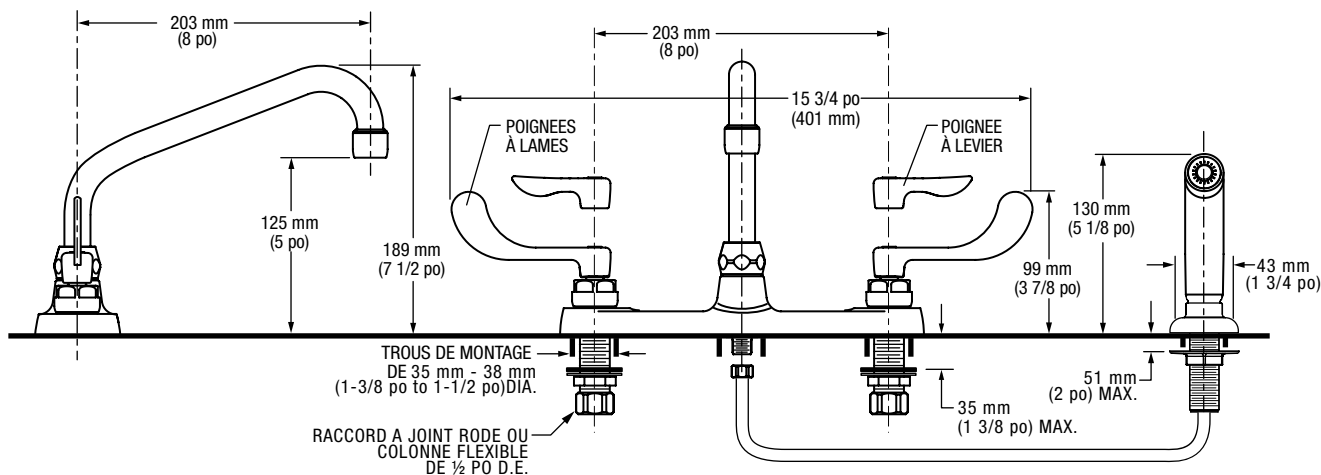


6408171 Illustré



DESCRIPTION GÉNÉRALE :

Construction en laiton coulé massif. Cartouches à disque en céramique de 1/4 po (32 mm). Raccords d'alimentation filetés mâles de 1/2 po avec écrous de fixation et écrous-union en laiton. Bec tubulaire pivotant laiton de 8 po (203 mm) hauteur totale de 7 po (178 mm) hauteur sous le bec de 5 po (127 mm). Choix de poignées à lames anti-vandalisme ou à levier anti-vandalisme à coiffes marquées rouge et bleu. Limiteur de débit à 1,25 gpm (5,7 Lpm).

CARACTÉRISTIQUES DU PRODUIT :

Cartouches à disque en céramique: Une assurance à vie contre l'égouttement.

Jet à pression compensée : Procure un débit constant de 0,29 gpm (1,3 l/min) pour l'échelle complète de pression.

Bec tubulaire pivotant : portée de 8 po (203 mm), hauteur totale de 7 po (178 mm) hauteur sous le bec de 5 po (127 mm).

Construction en laiton massif : Durable - Recommandé pour utilisation intensive. Résistant au contact prolongé avec l'eau.

Choix de poignées : Poignées à levier ou à lames anti-vandalisme a coiffes marquées rouge et bleu.

Sans Plomb : Le robinet contient en moyenne moins de 0,25 % de plomb par rapport au poids total.

Garantie de 5 ans : la période de la garantie pour installations commerciales est de 5 (cinq) ans.

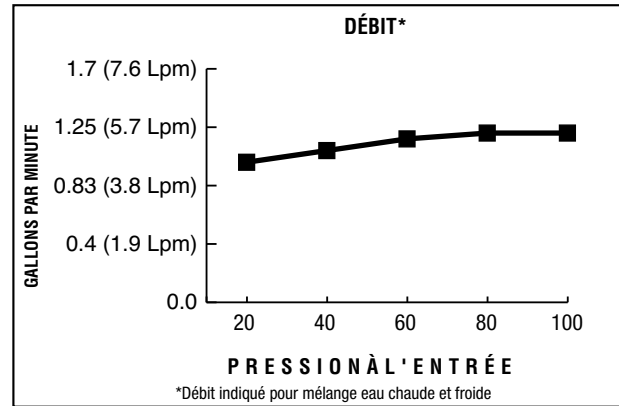
SPÉCIFICATION SUGGÉRÉE

Robinet de cuisine au fixé supérieur à deux poignées fabriqué en laiton coulé avec écrous-union. Comprend un bec tubulaire pivotant laiton de 8 po (203 mm). Comprend un cartouches à disque en céramique de 1/4 po (32 mm). Le robinet est le modèle American Standard numéro 64081__002.

CODES ET NORMES :

Ces produits respectent ou surpassent les codes et normes suivants :

- ANSI A117.1
- ASME A112.18.1
- CSA B 125
- IAPMO (cUPC)
- NSF 61/Section 9 and Annex G



Numéro du produit	Description	Fini
		Chrome poli
		002
6408141	Robinet au fixé supérieur avec bec tubulaire pivotant laiton. Poignées à levier anti-vandalisme. Débit de 1,25 gpm (5,7 Lpm) aérateur PCA. Rince-légumes de couleur assortie.	
6408140	Robinet au fixé supérieur avec bec tubulaire pivotant laiton. Poignées à levier anti-vandalisme. Débit de 1,25 gpm (5,7 Lpm) aérateur PCA. Sans rince-légumes.	
6408171	Robinet au fixé supérieur avec bec tubulaire pivotant laiton. Poignées à lames anti-vandalisme. Débit de 1,25 gpm (5,7 Lpm) aérateur PCA. Rince-légumes de couleur assortie.	
6408170	Robinet au fixé supérieur avec bec tubulaire pivotant laiton. Poignées à lames anti-vandalisme. Débit de 1,25 gpm (5,7 Lpm) aérateur PCA. Sans rince-légumes.	

ACCÈS FACILE B651.12

Autres aérateurs disponibles :

Suffixe de la pièce	Description
LV15	1,25 gpm (5,7 lpm) Jet non aéré PCA laminaire anti-vandalisme
L15	1,25 gpm (5,7 lpm) Jet non aéré PCA laminaire
V15	1,25 gpm (5,7 lpm) Anti-vandalisme PCA
LV10	0.83 gpm (3,8 lpm) Jet laminaire non aéré anti-vandalisme PCA
L10	0.83 gpm (3,8 lpm) Jet non aéré PCA laminaire
V10	0.83 gpm (3,8 lpm) Anti-vandalisme PCA
V05	0.4 gpm (1.9 lpm) Jet non aéré anti-vandalisme PCA
V035	0.29 gpm (1.3 lpm) Jet non aéré anti-vandalisme PCA

*PCA - Compensateur de pression